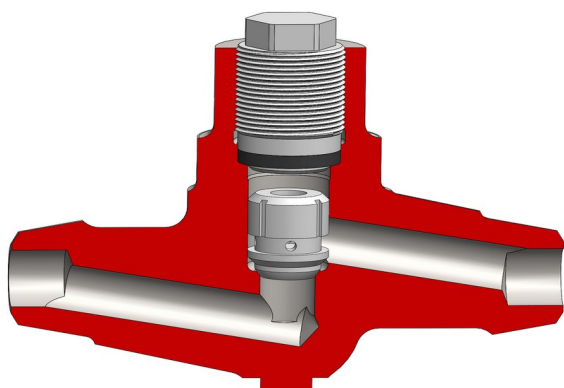


BACKVENTIL typ CK50B

Kägelbackventil i smitt stål

PN 63-400
DN 10-65



UTFÖRANDE

- Ventilhus i smitt stål
- Gängad överdel
- Kägla i Ti-stabiliserat rostfritt stål
- Sversändar alternativt flänsar
- Svetsat säte i Satellit eller Cr-stål
- Självverkande kägla
- Alternativ fjäderbelastad kägla

ANVÄNDNINGSSOMRÅDEN

Vatten, ånga, kondensat, gas och andra media som inte skadar ingående material. Ventilen är avsedda för att förhindra backflöde.

Tabell 1. Teknisk data	
Dimension	DN 10 to DN 65
Material	Smitt kolstål, legerat stål enligt EN Alternativ stål enligt ASME
Tryckklass	PN 63 till PN 400
Temperaturområde	Kolstål -10°C till max 425°C Legerat stål -50°C till max 600°C ¹⁾
Anslutning	Svetsändar, alternativt flänsad
Säte	Stellit 6/annat på begäran
Målning	Standard Silver högttemp färg RAL9006/ annat på begäran

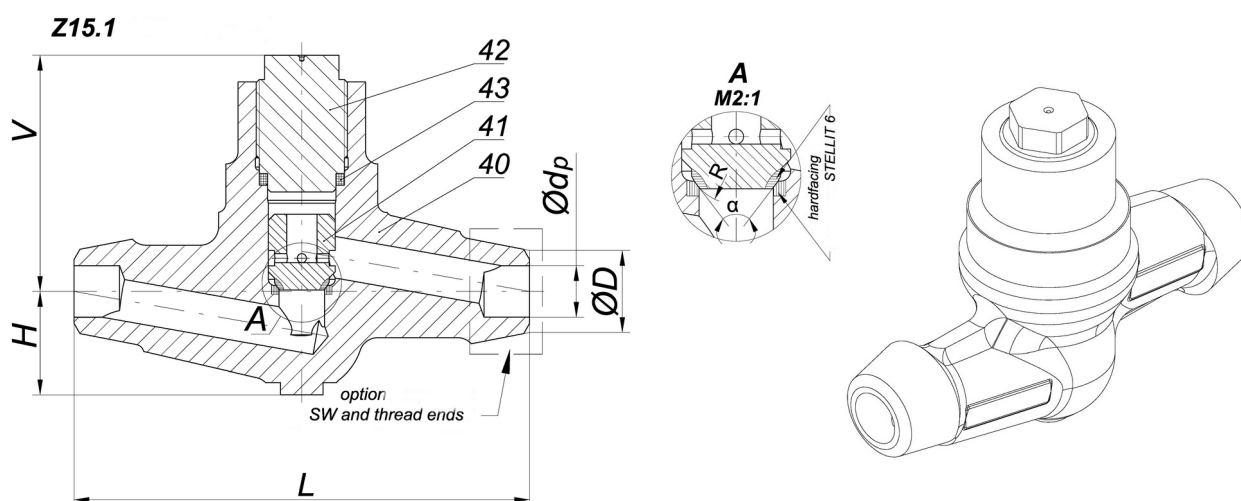
Tabell 2 - Standard	
Design	EN 13709 EN 12516
Bygglängd	EN 558-1 EN 12982
Flänsar	EN 1092-1
Svetsändar	EN 1984
Material smide	EN 10222
Märkning	EN 19
Trycktest	EN 12266-1
CE-märkta	enl PED97/23, Kategori 3

Tabell 3 Tryck/temperaturområde (bar/grC)														
Hus material	PN	RT (20°C)	100	200	250	300	350	400	450	480	500	530	550	580
Kolstål 1.0460	100	109	104	83,3	73,8	64,3	54,8	42,9	32,9					
	160	175	167	133	118	102	87,6	68,6	52,6					
	250	274	262	208	184	160	136	107	82,1					
	320	350	335	267	236	206	175	137	105					
	400	438	419	333	295	257	219	171	131					
Legerat stål 1.5415	100	123	111	90,5	83,3	71,4	69,0	66,7	64,3	62,9	44,3			
	160	197	179	144	133	114	110	106	102	100	70			
	250	307	280	226	208	178	172	166	160	157	110			
	320	393	358	290	267	229	221	213	206	201	141			
	400	491	448	362	333	286	276	267	257	251	177			
Legerat stål 1.7335	100	121	114	100	95,2	88,1	83,3	78,6	73,8	72,4	65,2	37,1	23,3	
	160	194	182	160	152	141	133	125	118	115	104	59,4	37,3	
	250	302	286	250	238	220	208	196	184	181	163	92,9	58,3	
	320	387	366	320	305	282	267	251	236	232	209	119	74,7	
	400	484	457	400	381	352	333	314	295	290	261	148	93,3	
Legerat stål 1.7380	100	119	111	102	97,6	92,9	88,1	83,3	78,6	75,7	65,3	42,9	32,4	21,0
	160	190	178	163	156	148	141	133	125	121	102	68,6	51,8	33,5
	250	298	279	256	244	232	220	208	196	189	160	107	81	52,4
	320	381	357	328	312	297	282	267	251	242	206	137	103	67
	400	476	447	410	390	371	352	333	314	303	257	171	129	83,8

BACKVENTIL typ CK50B

Kägelbackventil i smitt stål

PN 63-400
DN 10-65



Tabell 4 - Materialspecifikation EN material

Pos	Detaljer	Material enligt EN-standard				
		Max temp 450°C	Max temp 520°C	Max temp 560°C	Max temp 580°C	Max temp 600°C
A	Säte	13Cr/Stellite 6	Stellite 6	Stellite 6	Stellite 6	Stellite 6
40	Hus	P250GH (1.0460)	16Mo3, 15Mo3 (1.5415)	13CrMo4-5 (1.7335)	10CrMo9-10 (1.7380)	X6CrNiTi18-10 (1.4541)
41	Disc	X6CrNiTi18-10	X6CrNiTi18-10	X6CrNiTi18-10	X6CrNiTi18-10	X6CrNiTi18-10
42	Hus överdel	X22CrMoV12-1	X22CrMoV12-1	X22CrMoV12-1	X22CrMoV12-1	X22CrMoV12-1
43	Tätningring	Graphite	Graphite	Graphite	Graphite	Graphite

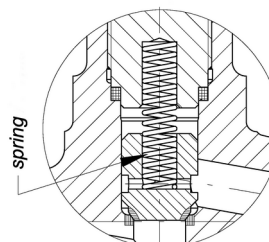
Tabell 5 - Materialspecifikationen enligt ASTM

Pos	Detaljer	Material enligt ASTM				
		Max temp 450°C	Max temp 520°C	Max temp 560°C	Max temp 580°C	Max temp 600°C
A	Säte	13Cr/Stellite 6	Stellite 6	Stellite 6	Stellite 6	Stellite 6
40	Hus	A105N, A350-LF2	A182-F1	A182-F12	A182-F22	A182-F321
41	Disc	X6CrNiTi18-10	X6CrNiTi18-10	X6CrNiTi18-10	X6CrNiTi18-10	X6CrNiTi18-10
42	Hus överdel	X22CrMoV12-1	X22CrMoV12-1	X22CrMoV12-1	X22CrMoV12-1	X22CrMoV12-1
43	Tätningring	Graphite	Graphite	Graphite	Graphite	Graphite

Table 6 - Dimensioner och vikter

DN	PN/CLASS	ΦD	Φd	Φd _p	ΦD ₁	L ₂	L	H	V	M
		mm								
10		18	8?							
15		22	11?				150	34	77	2
20		28	16?							
25	63-400/ 400-2500	35	20?	Enligt kund	Enligt EN1092		160	48	96	3
32		44	30?			210	66	128	7	
40		49	30?							
50		61/77	40?			250	83	145	12	
65		90	40?							

Z15.2
spring version



BACKVENTIL typ CK50B

Kägelbackventil i smitt stål

PN 63-400
DN 10-65

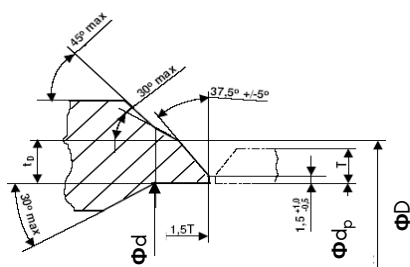


Fig 2a. Svetsad anslutning enligt EN 12726 rör med väggjocklek $T \leq 4\text{mm}$

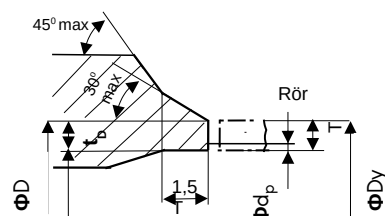


Fig 2b. Svetsad anslutning enligt EN 12726 rör med väggjocklek $4\text{mm} < T \leq 22\text{mm}$

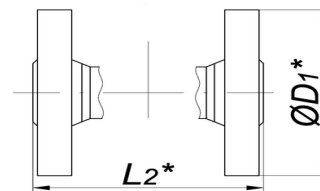


Fig 3. Flänsad anslutning enligt EN1092 och EN558

Tabell 7 - Flödeskapacitet Kv-värde (m^3/h) $C_v = 1,17 \times K_v$								
PN	DN							
	10	15	20	25	32	40	50	65
250	?	?	?	?	?	?	?	?
320	?	?	?	?	?	?	?	?
400	?	?	?	?	?	?	?	?
500	?	?	?	?	?	?	?	?

Tabell 8 - Produktkoder					
PN	Material hus PG250GH		Material hus 16Mo3	Material hus 13CrMo4-5	Material hus 10CrMo9-10
	Säte 13Cr	Säte stellite	Säte stellite	Säte stellite	Säte stellite
63	CK50B31B006W*-050**	CK50B35B006W*-050**	CK50B45B006W*-050**	CK50B55B006W*-050**	CK50B65B006W*-050**
100	CK50B31B010W*-050**	CK50B35B010W*-050**	CK50B45B010W*-050**	CK50B55B010W*-050**	CK50B65B010W*-050**
160	CK50B31B016W*-050**	CK50B35B016W*-050**	CK50B45B016W*-050**	CK50B55B016W*-050**	CK50B65B016W*-050**
250	CK50B31B025W*-050**	CK50B35B025W*-050**	CK50B45B025W*-050**	CK50B55B025W*-050**	CK50B65B025W*-050**
320/400	CK51B31B040W*-050**	CK51B35B040W*-050**	CK51B45B040W*-050**	CK51B55B040W*-050**	CK51B65B040W*-050**

* W=själverkande, X=fjäder; **dimension, 050=DN50, 100=DN100 osv

Adress: EF Valves AB
Teknikringen 1F
583 30 Linköping
Sverige

Kontakt: +46 (0) 703 22 56 36
info@efvalves.se
www.efvalves.se