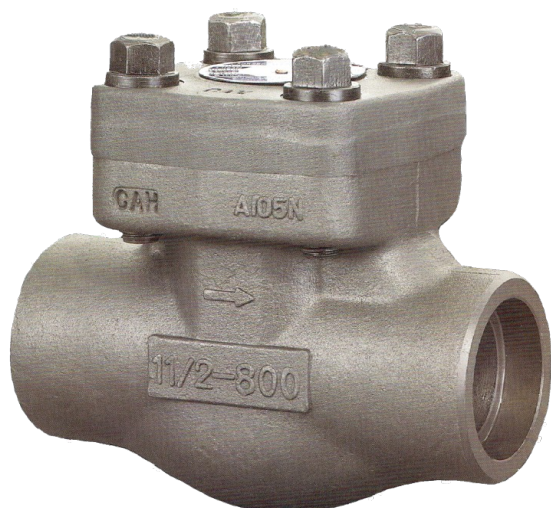


# KÄGELBACKVENTIL - typ CK90Z

## ANSI STANDARD

KLASS 800-2500  
DN10-DN50



### Teknisk data

Dimensioner	DN10 till DN50
Material	A105, F11, F22
Tryckklass	Klass 800 - Klass 2500
Temperaturvariation	-20 till 595 grdC
Anslutning	BW ANSI B16.25 SW ANSI B16.11 Gångar NPT, ANSI B1.20.1
Säte	13Cr/13Cr 13Cr/Stellit Stellit/stellit

### Standarder

Design och tillverkning	API 602
Bygglängd	API/ASME
Flänsar	ASME B16.5
Svetsändar	EN 1984
Hylssvetsad ändar	ANSI B16.11
Gångar	ANSI B1.20.1

### UTFÖRANDE

- Smidd kugelbackventil i ANSI standard
- med fullt genomlopp eller reducerad genomlopp.
- Hus och lock i smitt kolstål eller legerat stål
- Bultat- eller svetsat lock
- Säte i 13Cr, 13Cr/stellit eller full stellit
- Disk med fjäder
- Spirallindad planpackning, retain-typ
- BW, SW eller gängad anslutning
- CE märkning enligt PED97/23/EC

### ANVÄNDNINGSSOMRÅDEN

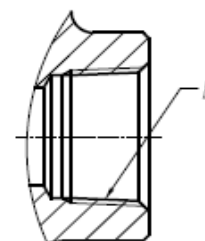
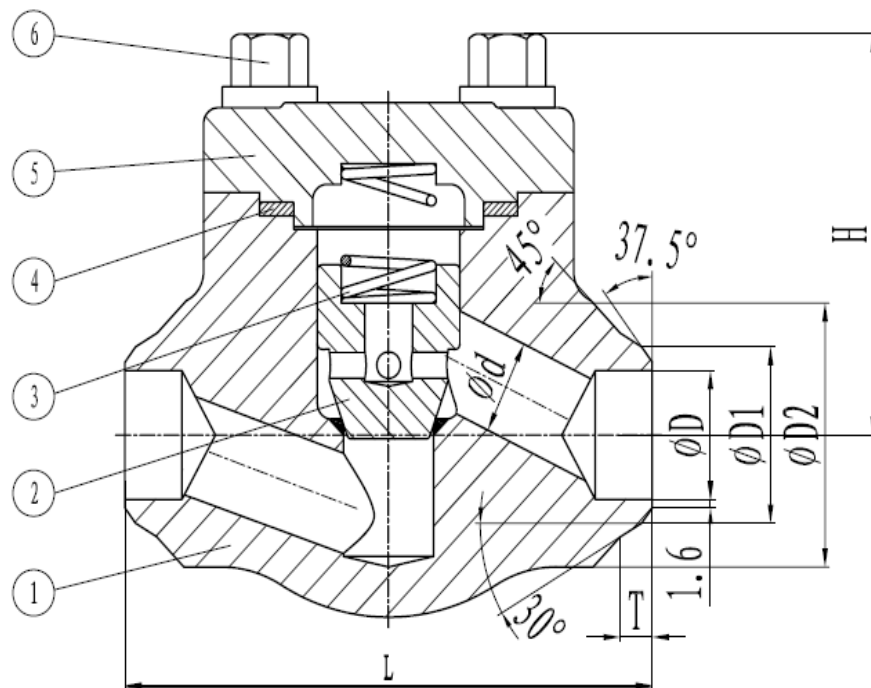
Vatten, ånga, kondensat, gas och andra media som inte skadar ingående material Används inom olika industrier. Ventilerna är avsedda för avstängning.

Tabell 1- Tryck/temperaturområde enligt EN 12516-6

Hus material Lock	Klass	RT	100	150	200	250	300	400	450	500	525	550	595
Kolstål A105, 1C1	800	136.0	123.0	120.0	116.0	111.0	103.0	92.0	-	-	-	-	-
	1500	255.0	230.5	226.0	219.0	208.0	193.0	172.0	-	-	-	-	-
Legerat stål F11, 1C5	800	127.6	124.2	119.8	117.7	114.8	112	97	90	62.8	40	20	-
	1500	239.3	232.9	224.7	220.9	215.3	210.1	182.9	169.0	117.8	75.2	39.0	-
Legerat stål F11, 1C9	800	137.9	137.2	132.6	127.9	123.1	114	97.5	90	67.3	48	33.8	16.5
	1500	258.5	257.4	248.7	239.8	230.8	214.3	182.9	169.0	126.1	90.8	63.5	31.0
Legerat stål F11, 1C10	800	138.0	137.4	133.8	130.0	123.6	114.3	97.5	90.1	74.1	57.8	41.0	18.7
	1500	258.5	257.6	251.0	243.5	231.0	214.0	183.0	169.0	139.0	108.0	76.8	34.5
Rostfritt stål F304	800	138	108	92.0	87.0	82.0	76.0	74.0	71.0	64.0		58*	-
	1500	248	204	172	162	153	143	139	132	120		108*	-
Rostfritt stål F316	800	132	113	95.0	89.0	84.0	78.0	77.5	73.0	67.0		63,8*	-
	1500	248	211	178	167	158	147	146	137	126		119*	-

KÄGELBACKVENTIL - typ CK90Z  
ANSI STANDARD

KLASS 800-2500  
DN10-DN50



HYLSSVETS FLÄNSAR ELLER  
GÅNGAR

Tabell 2 - Materialspecifikation

Pos	Detaljer	Material	Material	Material	Material	
1	Hus	A105	A182 F11	A182 F22	F304	F316
2	Kägla	A276 420-13Cr/STL	F11-13Cr/STL	F22-STL	SS 304-304 /STL	SS316-316 /STL
3	Fjäder	A276 410	A276 410		A276 410	
4	Packning	ss 304+flexibel grafit	ss 304+flexibel grafit		Ss 316+flexibel grafit	
5	Lock	A105	A182 F11	A182 F22	F304	F316
6	Bult	A194-2H	A194-2H		A194-2H	
	Säte	13Cr/STL	13Cr/STL	Full STL	SS304 /STL	SS316 /STL

# KÄGELBACKVENTIL - typ CK90Z

ANSI STANDARD

KLASS 800-2500  
DN10-DN50



Tabell 3 - Klass 800LB

Storlek		Reducerad genomlopp						Fullt genomlopp					
DN	Tum	L	H (Öppen)	ØD <sub>1</sub>	ød	ØD <sub>2</sub>	Vikt	L	H (öppen)	ØD <sub>1</sub>	ød	ØD <sub>2</sub>	Vikt
10	3/8"	79	55	18	10	34	1.5	-	-	-	-	-	-
15	1/2"	79	55	22	10	34	1.4	92	55	22	13	40	1.9
20	3/4"	92	55	28	13	40	1.9	111	72	28	17.5	49	2.6
25	1"	111	72	34	17.5	49	2.6	120	81	34	23	58	4.2
32	1 1/4"	120	81	43	23	58	4.2	152	94	43	28.5	64	5.3
40	1 1/2"	152	94	49	28.5	64	5.3	172	112	49	35	78	9
50	2"	172	112	61	35	78	9	220	132	61	47	88	15.6

Tabell 4 - Klass 1500

Storlek		Reducerad genomlopp						Fullt genomlopp					
DN	Tum	L	H (Öppen)	ØD <sub>1</sub>	ød	ØD <sub>2</sub>	Vikt	L	H (öppen)	ØD <sub>1</sub>	ød	ØD <sub>2</sub>	Vikt
10	3/8"	79	73	18	10	34	2.2	-	-	-	-	-	-
15	1/2"	92	73	22	10	42	2.4	111	73	22	13	49	2.9
20	3/4"	111	73	28	13	49	2.9	120	84	28	17.5	58	4.6
25	1"	120	84	34	17.5	58	4.6	152	97	34	23	64	6.5
32	1 1/4"	152	97	43	23	64	6.5	172	115	43	28.5	78	10.5
40	1 1/2"	172	115	49	28.5	78	10.5	220	132	49	35	88	15.6
50	2"	220	132	61	35	88	15.5	250	132	61	47	88	17

Tabell 5 - Produktkoder - Ventiler i kolstål

Tryckklass lb/PN	Material hus - kolstål				Material hus - rostfritt stål			
	Säte	A105 materialgrp 1C1	F1 materialgrp 1C6	F11 materialgrp 1C9	Säte	F304 materialgrp 2C1	Säte	F316 materialgrp 2C2
800/ PN130	13Cr	C20Z31B08W- zzz*	C20Z41B08W- zzz*	C20Z51B08W- zzz*	SS304	C20Z72B08W- zzz*	SS316	C20Z82B08W- zzz*
	13Cr/St	C20Z38B08W- zzz*	C20Z48B08W- zzz*	C20Z58B08W- zzz*	SS304/St	C20Z78B08W- zzz*	SS316/St	C20Z88B08W- zzz*
	St/St	C20Z35B08W- zzz*	C20Z45B08W- zzz*	C20Z55B08W- zzz*	St/St	C20Z75B08W- zzz*	St/St	C20Z85B08W- zzz*
1500/ PN250	13Cr	C20Z31B15W- zzz*	C20Z41B15W- zzz*	C20Z51B15W- zzz*	SS304	C20Z72B15W- zzz*	SS316	C20Z82B15W- zzz*
	13Cr/St	C20Z38B15W- zzz*	C20Z48B15W- zzz*	C20Z58B15W- zzz*	SS304/St	C20Z78B15W- zzz*	SS316/St	C20Z88B15W- zzz*
	St/St	G20Z35B15W- zzz*	G20Z45B15W- zzz*	G20Z55B15W- zzz*	St/St	G20Z75B15W- zzz*	St/St	G20Z85B15W- zzz*

\*dimension DN50 =050

Adress:  
EF Valves AB,  
Teknikringen 1F,  
583 30 Linköping  
Sverige

Kontakt:  
mobil +46 (0) 703 22 56 36

info@efvalves.se  
www.efvalves.se