

# KÄGELVENTIL typ K50B

## Smidd högtrycksventil

PN 63-400  
DN 10-65



### UTFÖRANDE

- Klämringsbygel
- Hus i smide
- Kolstål, legerat stål
- Svetsändar, flänsad alt SW eller gängad
- Gland packning
- Stigande, ej roterande spindel
- Lägesindikator
- Ställit 6 svetsat på säte
- Backsäte
- Spindel mutter med kullager från DN200
- Alternativ: Donfläns enl ISO, Reglerkägl, Låsanordning

### ANVÄNDNINGSSOMRÅDEN

Vatten, ånga, gas, olja och andra media som inte skadar ingående material. Används inom de flesta industrier.

**Tabell 1 Teknisk data**

Dimension	DN 10 to DN 65
Material	Kolstål, legerat stål enl EN-standard Eller ASME-standard
Tryckklass	PN 63 - PN 400
Temperaturområde	Kolstål -10 °C till max 400 °C Legerad stål -50 °C till max 600 °C
Anslutning	Svetsändar EN12627
Säte	Stellit 6/eller efter önskemål
Målning	Standard Silver högttemp färg RAL9006/ eller efter önskemål

**Tabell 2 - Standard**

Design	EN 13709 EN 12516
Bygglängd	EN 558-1 EN 12982
Flänsar	EN 1092-1
Svetsändar	EN 12627
Material smide	EN 10222
Märkning	EN 19
Tryckrest	EN 12266-1
CE-märkta	enl PED97/23, kategori 3

**Tabell 3 Tryck/temperaturområde (bar/grC)**

Hus material	PN	RT (20°C)	100	200	250	300	350	400	450	480	500	530	550	580
Kolstål 1.0460	100	109	104	83,3	73,8	64,3	54,8	42,9	32,9					
	160	175	167	133	118	102	87,6	68,6	52,6					
	250	274	262	208	184	160	136	107	82,1					
	320	350	335	267	236	206	175	137	105					
	400	438	419	333	295	257	219	171	131					
Legerat stål 1.5415	100	123	111	90,5	83,3	71,4	69,0	66,7	64,3	62,9	44,3			
	160	197	179	144	133	114	110	106	102	100	70			
	250	307	280	226	208	178	172	166	160	157	110			
	320	393	358	290	267	229	221	213	206	201	141			
	400	491	448	362	333	286	276	267	257	251	177			
Legerat stål 1.7335	100	121	114	100	95,2	88,1	83,3	78,6	73,8	72,4	65,2	37,1	23,3	
	160	194	182	160	152	141	133	125	118	115	104	59,40	37,30	
	250	302	286	250	238	220	208	196	184	181	163	92,90	58,30	
	320	387	366	320	305	282	267	251	236	232	209	119	74,70	
	400	484	457	400	381	352	333	314	295	290	261	148	93,30	
Legerat stål 1.7380	100	119	111	102	97,6	92,9	88,1	83,3	78,6	75,7	65,3	42,9	32,4	21,0
	160	190	178	163	156	148	141	133	125	121	102	68,6	51,8	33,5
	250	298	279	256	244	232	220	208	196	189	160	107	81	52,4
	320	381	357	328	312	297	282	267	251	242	206	137	103	67
	400	476	447	410	390	371	352	333	314	303	257	171	129	83,8

# KÄGELVENTIL typ K50B

## Smidd högtrycksventil

PN 63-400  
DN 10-65

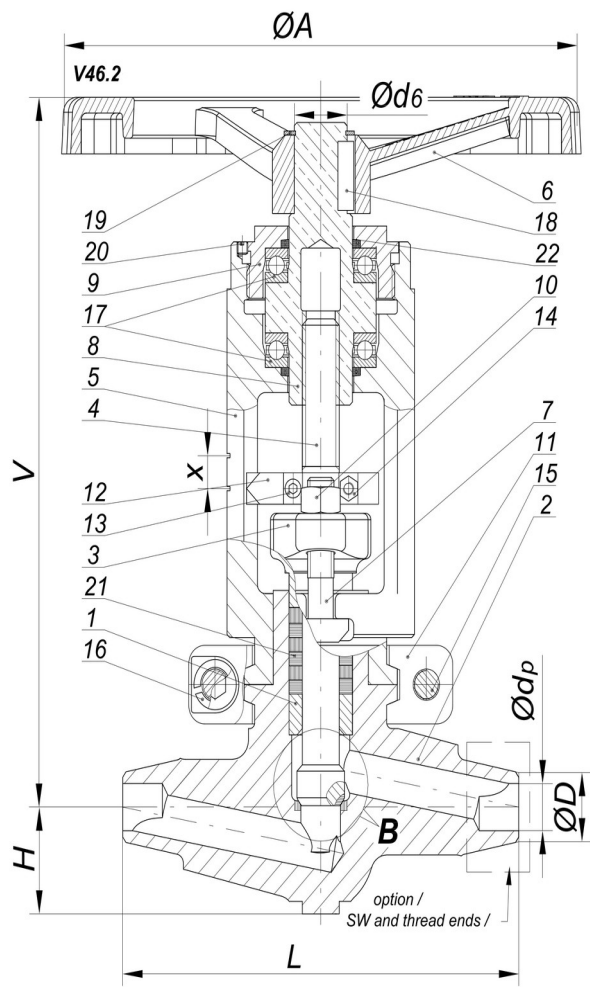


Fig. 1 Kägerventil med svetsändar

Tabell 3 - Materialspecifikation

Pos	Detaljer	Antal	Material/standard	
1	Distansring	1	1.4541	X6CrNiTi18-10
			1.0460	P265GH
			1.5415	16Mo3
			1.7335	13CrMo4-5
			1.7380	10CrMo9-10
2	Hus	1	1.4541	X6CrNiTi18-10
			1.7357	G17CrMo5-5
			1.4923	X22CrMoV12-1
			1.7357	G17CrMo5-5
3	Glandfläns	1	1.7357	G17CrMo5-5
4	Spindel	1	1.4923	X22CrMoV12-1
5	Bygel	1	1.7357	G17CrMo5-5
6	Ratt	1	DN10-25	AlSi12
			DN32-65	GG20
7	T-bult	2	1.7709	21CrMo5-5
8	Spindelmutter	1	2.0936	CuAl10Fe3Mn
9	Lagerlock	1	1.7357	G17CrMo5-5
10	T-bult	2	1.7227	42CrMoS4
11	Klämmring	2	1.7357	G17CrMo5-5
12	Position	2	1.7357	G17CrMo5-5
13	Bult	2	ISO4762 cl.8.8	DIN 912
14	Mutter	2	ISO4032 cl.8.8	DIN 934
15	Bult	2	ISO4762 cl.8.8	DIN 912
16	Ring	2		DIN 7980
17	Lager	2		
18	Fjäder	1		DIN 6885-A
19	Ring	1		DIN 471
20	Fästbult	1		EN4026
21	Spindelpackning	6	GRAPHITE	
22	Packning	2	TTN	

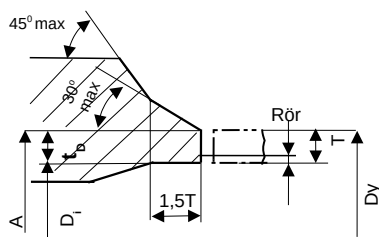


Fig 2. Svetsanslutning enligt EN12726  
Rör med vägg tjocklek  $T \leq 4\text{mm}$

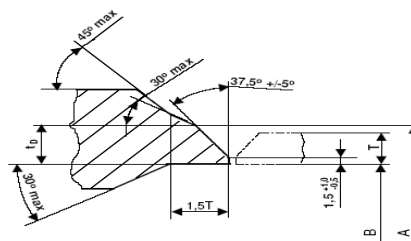


Fig 3. Svetsanslutning enligt EN12726  
Rör med vägg tjocklek  $T > 4\text{mm}$

# KÄGELVENTIL typ K50B

## Smidd högtrycksventil

PN 63-400  
DN 10-65



Table 4 - Dimensioner och vikter med svetsändar

DN	PN/ Class	ΦA	ΦD	ΦD1	Φdp	H	L	V	x	Φd6	Moment ±10%	M
											Nm	Kg
10-15	63-400/ 400-2500	200		Enligt EN/DIN		34	150	226	12	20	25	5
20-25		48				160	281	15	20	55	8	
32-40		66				210	360	20	30	110	21	
50-65		83				250	442	36	30	250	37	

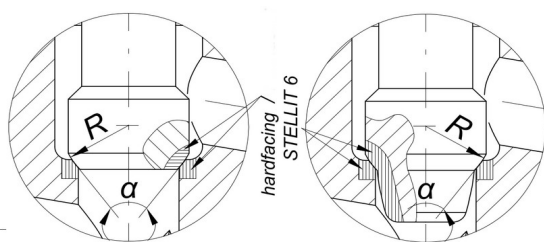


Fig. 4 Variant med reglerkägla

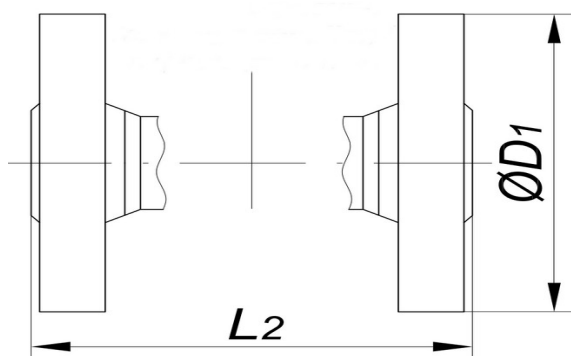
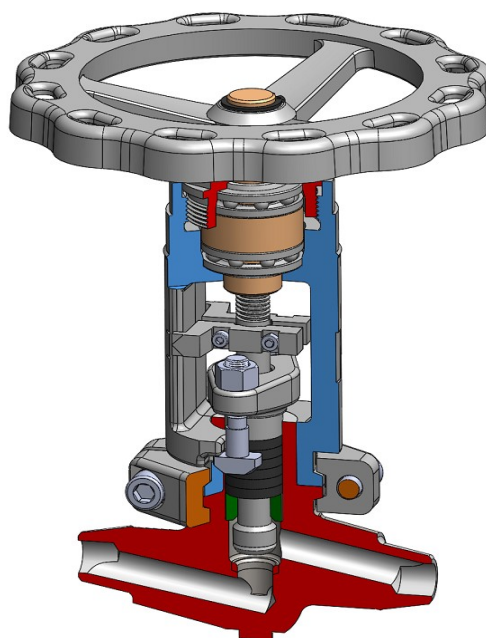


Fig. 5 Flänsad anslutning

Tabell 5. Bygglängd flänsad ventil,  $L_2$  (mm)

PN63-160	PN250-320	PN400
210	230	260
230	260	300
260	300	350
300	350	400

# KÄGELVENTIL typ K50B

## Smidd högtrycksventil

PN 63-400  
DN 10-65

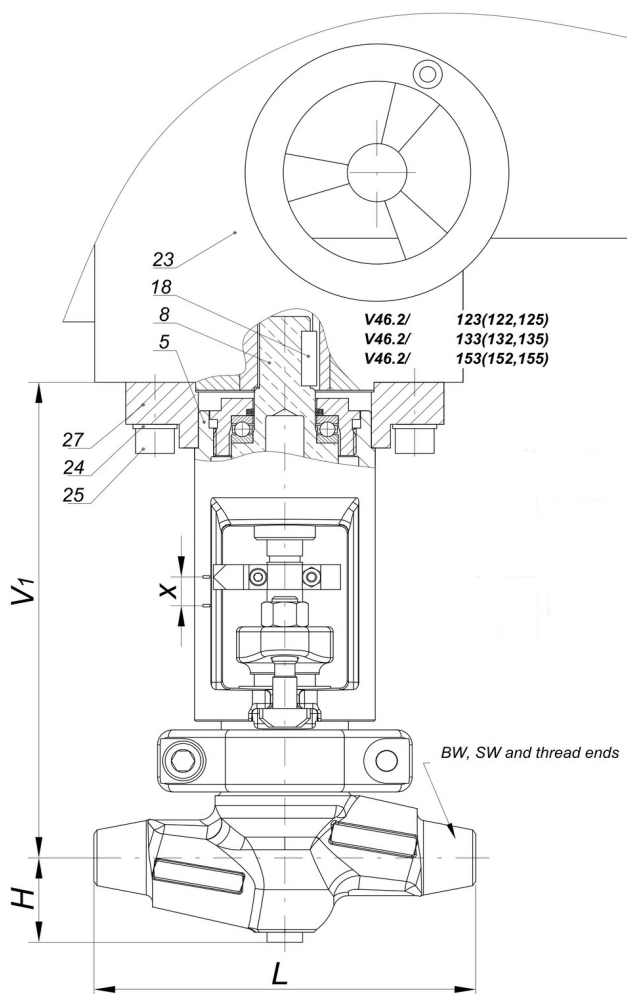


Fig. 6 Ventil med donfläns

Tabell 6 Materialspecifikation

Pos	Detalj	Antal	Material
18	Kil	1	DIN6885-A
23	Växel	1	
24	Ring	n	DIN7980
25	Bult	n	ISO 4762 cl 10.9
27	Donfläns	1	Kolstål

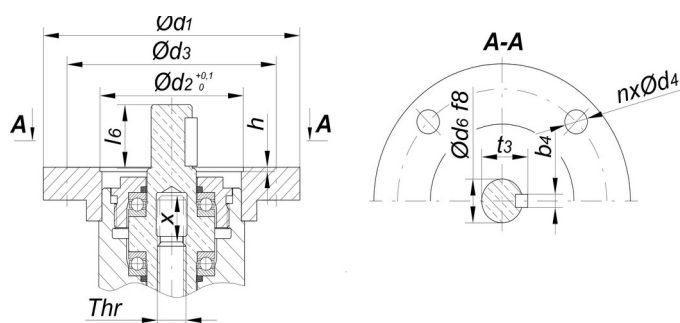


Fig. 7 Mått donfläns

Tabell 7 Dimensioner donfläns

DN	Typ	Standard		$\varnothing d_1$	$\varnothing d_3$	$\varnothing d_2$	$n \times \varnothing d_4$	$\varnothing d_4$	t4	b4	h	l6
		ISO 5210	DIN 3210									
10-15 20-25	F10	B3	-	125	102	70	4x $\varnothing 11$	20	22, 5	6	2	28,5 31,5
32-40 50-65	F14	B3	E	175	140	100	4x $\varnothing 17$	30	33	8	3	35 40

KÄGELVENTIL typ K50B  
Smidd högtrycksventil

PN 63-400  
DN 10-65

**EF**  
VALVES AB

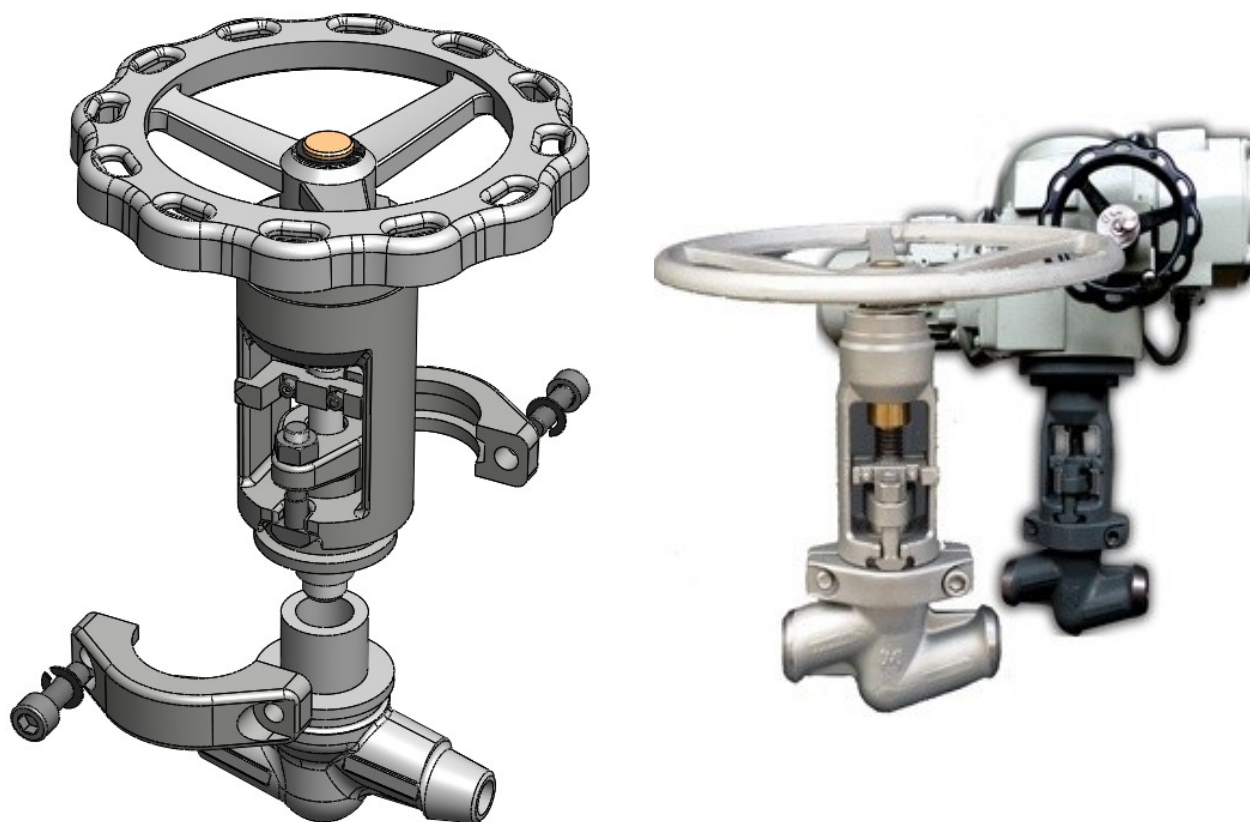


Fig 8. Demontering